



8° edición  
2023

Premio Ternium  
Expoagro  
a la Innovación  
Agroindustrial.

# INNOVARON Y GANARON

CATÁLOGO DIGITAL



[www.expoagro.com.ar/premio](http://www.expoagro.com.ar/premio)



ORGANIZADORES





Estamos celebrando que desde hace 16 años contribuimos a visibilizar la vocación innovadora en la Argentina. Nuestro deseo es estimular y alentar a quienes se atreven a desafiar sus propios límites, a los que dedican su esfuerzo e inteligencia para mejorar procesos y generar nuevos productos, que tienen un impacto importante en la producción de forma sostenible. Y estamos comprometidos en colaborar con aquellos que aportan originalidad a la producción de alimentos en la Argentina para el mundo.

El catálogo digital que presentamos expone los desarrollos ganadores del año 2023. Queremos agradecer a ellos y a los 43 participantes de 6 provincias que nos honraron con sus presentaciones. Queremos agradecer a nuestro Jurado de Expertos y a las entidades que representan, por su compromiso personal y por su excelencia profesional.

Invitamos a toda la comunidad agroindustrial a inscribirse a partir de abril de 2024 para la 9ª edición del **Premio Ternium Expogro a la Innovación Agroindustrial**.

**CONTACTO:**  
[premio@exponenciar.com.ar](mailto:premio@exponenciar.com.ar) / 11 6231 5244



#premioterniumexpogro 

[www.expogro.com.ar/premio](http://www.expogro.com.ar/premio) | PÁG • 4

Medalla de Oro  
+ Mención a la  
Eficiencia Energética



## COSECHADORA BASADA EN CABEZAL DESGRANADOR

**G-FAS S.A.S.**

Es una máquina que integra un sistema desgranador stripper con una central de potencia. El equipo exhibe una gran eficiencia respecto al sistema de cosecha convencional.

RUBRO

Cosecha

ESTADO

Escala final



BENEFICIOS

Suma a las ventajas conocidas del sistema stripper, la sencillez operativa, eliminación de pérdidas de cola, aumento de velocidad de avance, menos piezas en movimiento y menor mantenimiento. Reduce sustancialmente la huella de carbono, medida por Carbon Group y reduce el consumo de combustible entre un 35% y un 50%.

**CONTACTO:** 011 3704 7208  
info@g-fas.com



## RUEDA NIVELADORA DE PROFUNDIDAD CON ALABES

### WHEELSEM

RUBRO

Siembra

ESTADO

Próximo a comercialización



BENEFICIOS

Una rueda de control de profundidad para sembradoras, provista de alabes cuyo diseño evita los atoramientos.

Facilita la operación en condiciones de suelo complejas y rastros abundantes, en todo tipo de terrenos.

Es especialmente valiosa en sembradoras modernas con más de 50 líneas de siembra, beneficiando al agricultor con eficiencia, seguridad y calidad de siembra, con ahorro de tiempo en el campo.

**CONTACTO:** 341 593 6581  
larmoa79@gmail.com

Medalla de Oro  
+ Mención Mejora  
Sustancial para  
Cultivos Regionales



## ALMACEN PORTATIL INTELIGENTE

### SILOPAPA

RUBRO

Post cosecha

ESTADO

Comercialización



BENEFICIOS

Celda modular y desmontable para el almacenaje y conservación de papa. Se basa en un sistema de ventilación forzado que trabaja por succión de aire puro, comandado por una aplicación.

Sistema de almacenamiento portátil con alta eficiencia energética.

Es una solución práctica, eficaz y económica para que el productor pueda almacenar su producción en el campo. La mercadería se conserva correctamente con las características que ofrecen las cámaras ventiladas. De esta manera puede disponer de mejores condiciones de logística y comercialización.

CONTACTO: +54 9 2234 24 6837  
info@silopapa.com

Medalla de Plata  
+ Mención Buenas  
Prácticas Agrícolas



## EXTRACTORA DE GRANO CON BOBINADOR EYECTOR

AGROINDUSTRIA  
Y SERVICIOS G y G. RICHIGER

RUBRO

Post cosecha

ESTADO

Comercialización



Incorpora a la extractora un sistema de bobinado de la bolsa con carretes con núcleo descartable. Un corte longitudinal permite confeccionar rollos de gran compactación. Esto lo hace sobre un par de enrolladores que se montan transversalmente en sus respectivas estructuras expansibles en ambos lados de la máquina.

Una vez finalizado el proceso de extracción se obtienen dos rollos compactos de gran densidad y conformación cilíndrica, facilitando su manipulación.

BENEFICIOS

Se optimizan los procesos de transporte y acopio, lo que facilita la logística para el reciclado o disposición final, reduciendo el impacto ambiental.

CONTACTO: 0800-888-1717  
ventas@richiger.com.ar



## TOLVA 4 RUEDAS DIRECTRICES

### INDUSTRIAS METALURGICAS CESTARI

RUBRO

Post cosecha

ESTADO

Comercialización



BENEFICIOS

Incorporación de ruedas traseras directrices a una monotolva.

La solución permite reducir el ángulo de giro de la unidad de forma significativa. Esta incorporación mejora la estabilidad y seguridad durante el traslado y al momento de realizar maniobras dentro y fuera del lote de cosecha. Al mismo tiempo, reduce el pisado de los cultivos evitando las pérdidas de grano por aplastamiento.

CONTACTO: 02473 43-049

Medalla de Plata



## SISTEMA DE MEDICION Y CALCULO DE AUTONOMIA PARA SIEMBRA EN SEMILLAS Y FERTILIZANTES

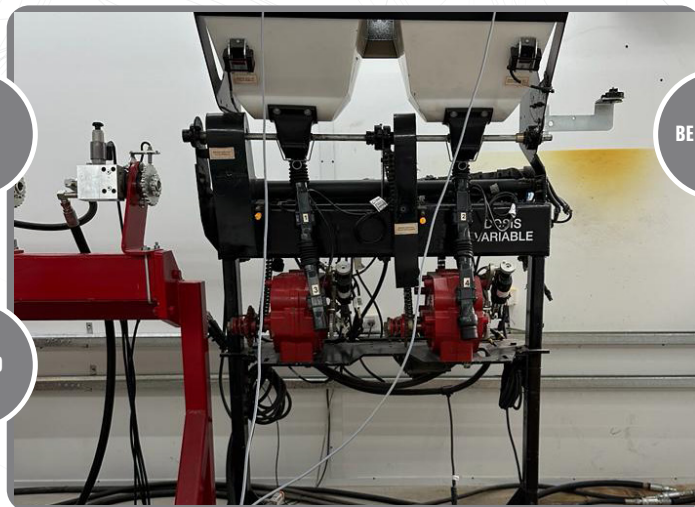
LEAF AGROTRONIC

RUBRO

Siembra

ESTADO

Comercialización



BENEFICIOS

Sistema electrónico de medición y cálculo de autonomía para siembra. Con monitoreo de hasta 4 productos diferentes de semillas y fertilizantes sólidos. Apto para diversas máquinas, cultivos y condiciones.

Facilita el seguimiento en tiempo real del nivel de carga de la tolva para hasta cuatro productos simultáneamente. Esta tecnología reduce al mínimo los tiempos muertos asociados con recargas. Permite una gestión eficiente de insumos con disminución significativa de desperdicios y contribuye a la reducción de la compactación del suelo al evitar desplazamientos innecesarios. Tiene un impacto positivo en la salud del suelo, disminuye el consumo de combustible y posibilita que la tarea se pueda realizar con un solo operario.

**CONTACTO:** 3471 49019  
administracion@leafagrotronics.com





## Medalla de Bronce

# SISTEMA DE ACCIONAMIENTO SEGURO DEL TUBO DE DESCARGA

INDUSTRIAS METALURGICAS CESTARI Y MARINELLI TECHNOLOGY

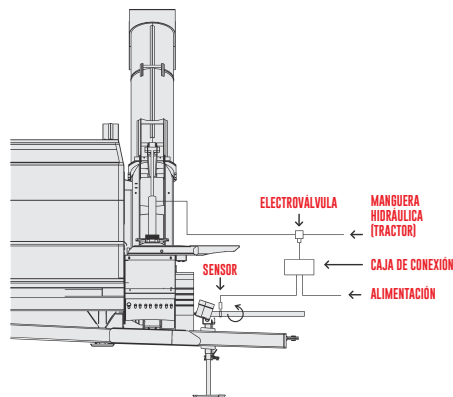
### Accionamiento seguro de tubo de descarga ▼

RUBRO

Post cosecha

ESTADO

Comercialización



BENEFICIOS

Evita la apertura y cierre del tubo de descarga de la tolva mientras la barra cardánica se encuentre en movimiento mediante un sistema electro-hidráulico.

Con este nuevo desarrollo se logra prevenir roturas en el sistema de descarga de la tolva asociadas a la operatoria incorrecta por parte del usuario. Permite una mayor disponibilidad de la unidad para las labores de cosecha y movimientos de los granos.

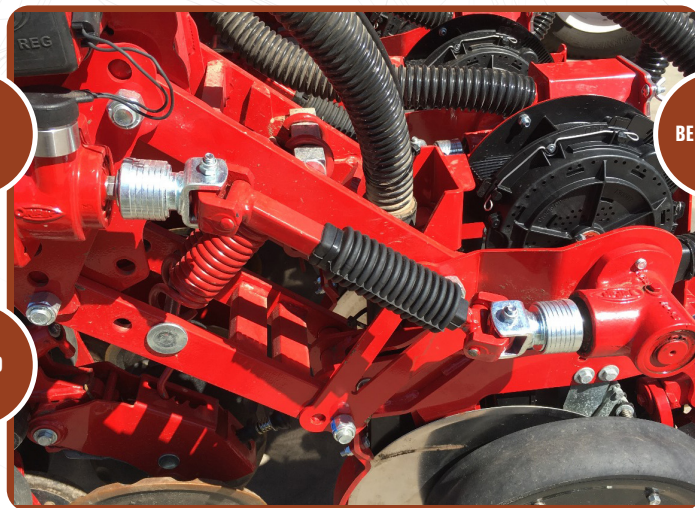
CONTACTO: 02473 43-049



## Medalla de Bronce

# SISTEMA DE CORTE LINEA A LINEA PARA SEMBRADORAS DE TRANSMISION MECANICA

LEAF, CRUCIANELLI Y ORIPON



RUBRO

Siembra

ESTADO

Etapa inicial

BENEFICIOS

Sistema electromecánico de corte línea por línea adaptable a sembradoras con transmisión mecánica.

Es altamente accesible y adaptable para usuarios de sembradoras con transmisión mecánica. Representa un avance significativo en eficiencia y productividad. Puede implementarse sin realizar modificaciones importantes en el equipo existente. No es necesario que el usuario adquiera motores eléctricos adicionales para activar el sistema.

El sistema de corte línea a línea se puede combinar de manera efectiva con otras innovaciones, como la dosificación variable de semillas y fertilizantes, para optimizar aún más el proceso de siembra y la gestión del cultivo.

**CONTACTO:** 3471 490195  
administracion@leafagrotronics.com

Medalla de Bronce  
+ Mención  
Eficiencia Energética



## RIEGO SOLAR MOVIL

### GREEN VALLEY SOLAR

RUBRO

Energías renovables y eficiencia energética

ESTADO

Comercialización



BENEFICIOS

Primer sistema comercial de riego móvil de gran escala que utiliza paneles solares como fuente de energía necesaria para mantener presión y caudal constante.

Reemplaza totalmente diferentes tipos de energía no renovable por sistemas de generación solar autónoma, permite la instalación del equipo de riego donde no hay fuentes de energía disponibles, menor costo operativo por mm regado y permite ser trasladado con facilidad.

CONTACTO: 0408 533 918

## CONTROL ELECTRICO DE MALEZAS

AGRITECH

RUBRO

Protección  
Vegetal

ESTADO

Comercialización



El equipo es una opción para el control de malezas con un método físico. Lo realiza mediante la generación, transformación, control y posterior transmisión de energía eléctrica que circula a través de las plantas.

BENEFICIOS

El dispositivo permite controlar malezas sin afectar la micro y meso fauna ni remover el suelo, disminuyendo los riesgos asociados con la erosión hídrica y/o eólica, preservando la estructura del suelo.

Puede tratar lotes o sectores que se encuentren afectados por malezas resistentes y/o tolerantes.

**CONTACTO:** 358 482 7560  
pedroignaciotorre@gmail.com

## SEBRADORA AIR DRILL AUTOTRANSPORTABLE

AGROMETAL

RUBRO

Siembra

ESTADO

Comercialización



Posee un diseño industrial muy destacado con líneas armoniosas de la tolva y la barra porta trenes de siembra, manteniendo inalterables la calidad de siembra y la capacidad de trabajo.

BENEFICIOS

Su innovador sistema de plegado la hace auto transportable en sólo 3,9 metros de ancho, sin resignar autonomía de tolvas, en un ancho de labor de 13 m con ruedas de transporte que no pisan el terreno sembrado. Su diseño permite transportar la unidad en un sólo carretón.

**CONTACTO:** 3468-471311  
ventas@agrometal.com

## DETERMINACION DE VARIEDADES Y CALIDAD FISICA DE GRANOS MEDIANTE INTELIGENCIA ARTIFICIAL

MOQ

RUBRO

Post cosecha

ESTADO

Comercialización



El equipo mejora la precisión con la que se determina la calidad de los granos.

BENEFICIOS

Reduce el tiempo de las determinaciones, atenuando el impacto ambiental al eliminar el uso de químicos para realizarlas y hace una importante contribución para garantizar la inocuidad alimentaria.

**CONTACTO:** 11 3686-4640  
fmh@zoomagri.com

# Mención Especial Nuevos Modelos de Negocio

## VELOSOFIA

### PLANTIUM

RUBRO

Siembra

ESTADO

Comercialización



Es un servicio integral de alquiler de sembradora con tecnología Plantium. Se entrega en el campo y se acompaña al cliente con un equipo de profesionales. Se brinda capacitación, asistencia técnica y asesoramiento agronómico, para garantizar el buen funcionamiento de la máquina y obtener los mejores resultados. Al finalizar se emite un reporte completo con información detallada del trabajo.

BENEFICIOS

Facilita el acceso a un paquete integral de alta tecnología de precisión contemplando las restricciones financieras del mercado.

**CONTACTO:** +54 (340) 047 4199  
info@plantium.com



## EXPOAGRO

**Expoagro** es la exposición agroindustrial más importante de la región y es la capital de los agronegocios en Argentina. Organizada por Exponenciar S.A., una empresa integrada por los diarios Clarín y La Nación.

Se realiza todos los años en un predio estable sobre autopista, en la ciudad de San Nicolás, provincia de Buenos Aires, en pleno corazón de la Pampa Húmeda. Miles de visitantes de Argentina y el mundo participan del mega encuentro donde se puede ver la última tecnología en maquinaria agrícola, ganadería, insumos y servicios.

**Expoagro** marca la agenda temática del año por su gran convocatoria de todos los actores de la comunidad agroindustrial, que durante cuatro días se concentran en un clima especialmente apto para los negocios y los vínculos. [www.expoagro.com.ar](http://www.expoagro.com.ar)

## TERNIUM

**Ternium Argentina** es el mayor fabricante de aceros planos del país. Elabora y procesa un amplio rango de productos de alto valor agregado. Cuenta con un sistema industrial integrado para alcanzar la excelencia en sus productos y servicios. Sus operaciones, centros de servicio y distribución se encuentran en San Nicolás, Ramallo, Rosario, Florencio Varela, Haedo, Canning, Ensenada y El Talar. Opera con la más avanzada tecnología y siguiendo

rigurosos estándares de calidad, seguridad y medio ambiente y realiza inversiones permanentes para mantener sus estándares internacionales de competitividad.

Sus clientes comprenden desde pequeñas empresas locales a grandes multinacionales principalmente de los sectores de la construcción, agroindustria, automotriz, de electrodomésticos, envases y energía.

**Ternium Argentina** considera como valor primordial a la sustentabilidad de sus operaciones y busca la mejora continua en todos sus ejes de gestión. Es una industria de largo plazo y así es su vínculo con las comunidades en donde opera.

[www.ternium.com.ar](http://www.ternium.com.ar)

## SOCIEDAD ALEMANA DE AGRICULTURA. DLG.

La **Sociedad Alemana de Agricultura (DLG)** es organizadora de Agritechnica, la mayor exposición de maquinaria del mundo y del Premio Agritechnica Neuheiten a la innovación con más de 40 años de trayectoria. Es co-iniciadora del Premio, supervisando el mismo con la participación de dos expertos en el jurado.

Fundada en el año 1885, es líder en el sector agrícola y de alimentos en Alemania, con más de 26.500 miembros y 230 empleados. El mandato de la DLG es promover el progreso técnico y científico en el sector agrícola y alimentario.



#premioterniumexpoagro

[www.expoagro.com.ar/premio](http://www.expoagro.com.ar/premio) | PÁG • 32





## JURADO DE EXPERTOS



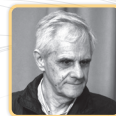
**GABRIEL A. TINGHITELLA**  
AACREA



**SERGIO MARINELLI**  
FACMA



**ALEJANDRO CLÉRICO**  
FUNDACIÓN CIDETER



**JUAN RAGGIO**  
ASESOR



**LUIS NEGRUCHI**  
AAPRESID



**ROBERTO DEL CASTAGNER**  
UNRC



**MARCELO AMADO**  
FAUBA



**THILO KEUNECKE**  
DLG



**HECTOR HUERGO**  
CLARÍN RURAL



**ALEJANDRO BONACCI**  
UNRC



**PABLO PETIT**  
UNC



**TOMAS RADEMACHER**  
UNIVERSIDAD DE BINGEN



**MANUEL GARCÍA SOLÁ**  
CONICET



**JUAN GODOY VALDIVIESO**  
UNC



**HERNÁN FERRARI**  
INTA



**SILVIO ZÚRZOLO**  
UIA



**TELMO PALANCAR**  
UNLP



**MARIANO PALERMO**  
INVAP

# ACOMPañAN EL DESARROLLO AGROINDUSTRIAL ARGENTINO

**AAPRESID.** Asociación Argentina de Productores de Siembra Directa.

**CACF.** Cámara Argentina de Contratistas Forrajeros.

**CAFMA.** Cámara Argentina de Fabricantes de Maquinaria Agrícola.

**CLARÍN RURAL**

**CONICET.** Consejo Nacional de Investigaciones Científicas y Técnicas.

**CREA.** Asociación Argentina de Consorcios Regionales de Experimentación Agrícola.

**FAUBA.** Facultad de Agronomía de la Universidad de Buenos Aires.

**FH BINGEN**

**FUNDACIÓN CIDETER**

**INTA.** Instituto Nacional de Tecnología Agropecuaria.

**INVAP.** Investigaciones Aplicadas Sociedad del Estado.

**FACMA.** Federación Argentina de Contratistas de Máquinas Agrícolas.

**LA NACIÓN**

**MAGRIBA.** Maquinaria Agrícola de la Provincia de Buenos Aires.

**UIA.** Unión Industrial Argentina.

**UNIVERSIDAD NACIONAL DE CÓRDOBA. FACULTAD DE CIENCIAS AGROPECUARIAS**

**UNIVERSIDAD NACIONAL DE RÍO CUARTO**

**UNIVERSIDAD NACIONAL DE LA PLATA. FACULTAD DE CIENCIAS AGRARIAS Y FORESTALES.**



Fachhochschule Bingen  
University of Applied Sciences



LA NACION



#premioterniumexpoagro

www.expoagro.com.ar/premio | PÁG • 36